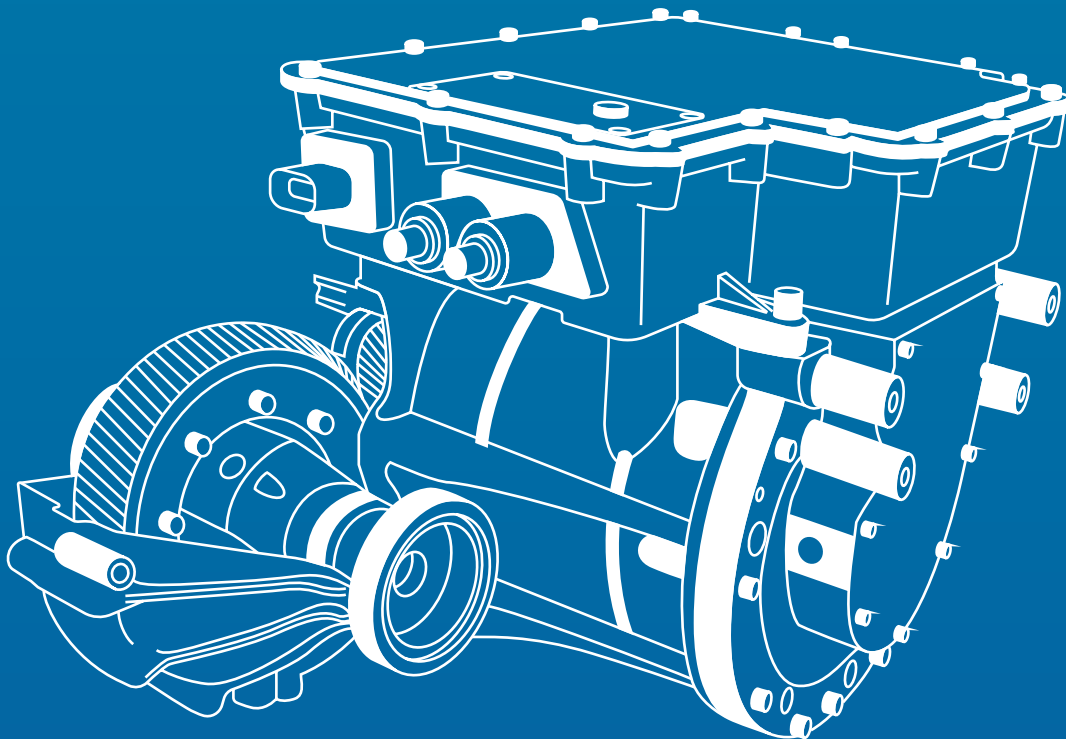


# Konzernabschluss der ElringKlinger AG

FÜR DAS GESCHÄFTSJAHR 2017

## 03

88	Konzern-Gewinn- und -Verlustrechnung
89	Konzern-Gesamtergebnisrechnung
90	Konzernbilanz
92	Konzern-Eigenkapital- veränderungsrechnung
94	Konzern-Kapitalflussrechnung
96	<b>Konzernanhang</b>
96	Allgemeine Angaben
101	Aufstellung des Anteilsbesitzes und Konsolidierungskreis
111	Bilanzierungs- und Bewertungsmethoden
120	Einzelangaben zur Gewinn- und Verlustrechnung
126	Erläuterungen zur Bilanz
141	Sicherungspolitik und Finanzinstrumente
152	Erläuterungen zur Kapitalflussrechnung
153	Segmentberichterstattung
155	Sonstige Angaben
158	Organe der Gesellschaft
162	Entsprechenserklärung zum Deutschen Corporate Governance Kodex
163	Bestätigungsvermerk des Abschlussprüfers
170	Versicherung der gesetzlichen Vertreter
171	Glossar
176	Impressum



ElringKlinger und hofer machen gemeinsame Sache beim elektrischen Antriebsstrang. Mehr zu dieser serienreifen Partnerschaft lesen Sie im Magazin »pulse« auf der Seite 22.

---

# Konzern-Gewinn- und -Verlustrechnung

## der ElringKlinger AG, 1. Januar bis 31. Dezember 2017

in TEUR	Anhang	2017	2016
<b>Umsatzerlöse</b>	(1)	<b>1.664.041</b>	<b>1.557.443</b>
Umsatzkosten	(2)	-1.255.631	-1.161.524
<b>Bruttoergebnis vom Umsatz</b>		<b>408.410</b>	<b>395.919</b>
Vertriebskosten	(3)	-141.859	-120.370
Allgemeine Verwaltungskosten	(4)	-76.917	-74.207
Forschungs- und Entwicklungskosten	(5)	-71.387	-67.383
Sonstige betriebliche Erträge	(6)	31.242	20.001
Sonstige betriebliche Aufwendungen	(7)	-12.171	-18.366
<b>Operatives Ergebnis/EBIT</b>		<b>137.318</b>	<b>135.594</b>
Finanzerträge		20.900	17.461
Finanzaufwendungen		-47.710	-28.961
Anteil am Ergebnis von assoziierten Unternehmen	(8)	-454	0
<b>Finanzergebnis</b>	<b>(9)</b>	<b>-27.264</b>	<b>-11.500</b>
<b>Ergebnis vor Ertragsteuern</b>		<b>110.054</b>	<b>124.094</b>
Ertragsteueraufwendungen	(10)	-36.274	-41.479
<b>Periodenergebnis</b>		<b>73.780</b>	<b>82.615</b>
davon: Ergebnisanteil, der auf nicht beherrschende Anteile entfällt	(21)	3.850	4.065
<b>davon: Ergebnisanteil der Aktionäre der ElringKlinger AG</b>	<b>(21)</b>	<b>69.930</b>	<b>78.550</b>
unverwässertes und verwässertes Ergebnis je Aktie in EUR	(11)	1,10	1,24

# Konzern-Gesamtergebnisrechnung

der ElringKlinger AG, 1. Januar bis 31. Dezember 2017

in TEUR	2017	2016
<b>Periodenergebnis</b>	<b>73.780</b>	<b>82.615</b>
Unterschiedsbetrag aus der Währungsumrechnung	-42.689	-3.309
<b>Gewinne und Verluste, die in künftigen Perioden in die Gewinn- und Verlustrechnung umgegliedert werden können</b>	<b>-42.689</b>	<b>-3.309</b>
Neubewertung leistungsorientierter Versorgungspläne, netto nach Steuern	4.200	-10.812
<b>Gewinne und Verluste, die in künftigen Perioden nicht in die Gewinn- und Verlustrechnung umgegliedert werden können</b>	<b>4.200</b>	<b>-10.812</b>
<b>Sonstiges Ergebnis nach Steuern</b>	<b>-38.489</b>	<b>-14.121</b>
<b>Gesamtergebnis</b>	<b>35.291</b>	<b>68.494</b>
davon: Gesamtergebnisanteil, der auf nicht beherrschende Anteile entfällt	2.716	3.676
<b>davon: Gesamtergebnisanteil der Aktionäre der ElringKlinger AG</b>	<b>32.575</b>	<b>64.818</b>

# Konzernbilanz

der ElringKlinger AG zum 31. Dezember 2017

in TEUR	Anhang	31.12.2017	31.12.2016
<b>AKTIVA</b>			
Immaterielle Vermögenswerte	(12)	190.540	212.440
Sachanlagen	(13)	929.570	917.318
Als Finanzinvestition gehaltene Immobilien	(14)	17.030	15.822
Finanzielle Vermögenswerte	(15)	1.036	1.029
Anteile an assoziierten Unternehmen	(8)	28.563	0
Langfristige Ertragsteuererstattungsansprüche	(16)	99	211
Sonstige langfristige Vermögenswerte	(16)	3.984	4.291
Latente Steueransprüche	(10)	16.986	16.808
<b>Langfristige Vermögenswerte</b>		<b>1.187.808</b>	<b>1.167.919</b>
Vorräte	(17)	369.547	328.334
Forderungen aus Lieferungen und Leistungen	(18)	302.621	299.522
Kurzfristige Ertragsteuererstattungsansprüche	(18)	7.041	3.803
Sonstige kurzfristige Vermögenswerte	(18)	48.093	39.184
Zahlungsmittel und Äquivalente	(19)	45.498	39.407
<b>Kurzfristige Vermögenswerte</b>		<b>772.800</b>	<b>710.250</b>
<b>Zur Veräußerung gehaltene Vermögenswerte</b>	<b>(20)</b>	<b>61.772</b>	<b>0</b>
		<b>2.022.380</b>	<b>1.878.169</b>

in TEUR	Anhang	31.12.2017	31.12.2016
<b>PASSIVA</b>			
Gezeichnetes Kapital		63.360	63.360
Kapitalrücklage		118.238	118.238
Gewinnrücklagen		710.885	672.635
Übrige Rücklagen		-40.184	-2.829
<b>Den Aktionären der ElringKlinger AG zustehendes Eigenkapital</b>	<b>(21)</b>	<b>852.299</b>	<b>851.404</b>
Nicht beherrschende Anteile am Eigenkapital	(22)	37.368	34.963
<b>Eigenkapital</b>		<b>889.667</b>	<b>886.367</b>
Rückstellungen für Pensionen	(23)	125.999	136.562
Langfristige Rückstellungen	(24)	12.319	13.604
Langfristige Finanzverbindlichkeiten	(25)	478.811	320.813
Latente Steuerschulden	(10)	14.075	16.456
Sonstige langfristige Verbindlichkeiten	(26)	3.551	3.834
<b>Langfristige Verbindlichkeiten</b>		<b>634.755</b>	<b>491.269</b>
Kurzfristige Rückstellungen	(24)	23.005	17.279
Verbindlichkeiten aus Lieferungen und Leistungen	(26)	118.846	103.228
Kurzfristige Finanzverbindlichkeiten	(25)	221.944	257.392
Steuerschulden	(10)	14.881	26.151
Sonstige kurzfristige Verbindlichkeiten	(26)	95.535	96.483
<b>Kurzfristige Verbindlichkeiten</b>		<b>474.211</b>	<b>500.533</b>
<b>Schulden in Verbindung mit zur Veräußerung gehaltenen Vermögenswerten</b>	<b>(20)</b>	<b>23.747</b>	<b>0</b>
		<b>2.022.380</b>	<b>1.878.169</b>

# Konzern- Eigenkapitalveränderungsrechnung

der ElringKlinger AG, 1. Januar bis 31. Dezember 2017

in TEUR	Gezeichnetes Kapital	Kapitalrücklage	Gewinnrücklagen
<b>Stand am 31.12.2015/Stand am 01.01.2016</b>	<b>63.360</b>	<b>118.238</b>	<b>628.933</b>
Dividendenausschüttung			- 34.848
Kauf von Anteilen beherrschter Gesellschaften			
Gesamtergebnis			78.550
Periodenergebnis			78.550
Sonstiges Ergebnis			
<b>Stand am 31.12.2016/Stand am 01.01.2017</b>	<b>63.360</b>	<b>118.238</b>	<b>672.635</b>
Dividendenausschüttung			- 31.680
Änderung des Konsolidierungskreises			
Gesamtergebnis			69.930
Periodenergebnis			69.930
Sonstiges Ergebnis			
<b>Stand am 31.12.2017</b>	<b>63.360</b>	<b>118.238</b>	<b>710.885</b>

Übrige Rücklagen					
Neubewertung leistungs- orientierter Versorgungspläne netto	Eigenkapital- Effekte aus beherrschenden Anteilen	Unterschieds- beträge aus der Währungs- umrechnung	Den Aktionären der ElringKlinger AG zustehendes Eigenkapital	Nicht beherrschende Anteile am Eigenkapital	Konzern- eigenkapital
-32.985	-17	44.100	821.629	34.102	855.731
			-34.848	-2.848	-37.696
	-195		-195	33	-162
-10.631		-3.101	64.818	3.676	68.494
			78.550	4.065	82.615
-10.631		-3.101	-13.732	-389	-14.121
-43.616	-212	40.999	851.404	34.963	886.367
			-31.680	-2.561	-34.241
				2.250	2.250
4.104		-41.459	32.575	2.716	35.291
			69.930	3.850	73.780
4.104		-41.459	-37.355	-1.134	-38.489
-39.512	-212	-460	852.299	37.368	889.667



# Konzern-Kapitalflussrechnung

der ElringKlinger AG, 1. Januar bis 31. Dezember 2017

in TEUR	Anhang	2017	2016
Ergebnis vor Ertragsteuern		110.054	124.094
Abschreibungen (abzüglich Zuschreibungen) auf langfristige Vermögenswerte	(12) – (15)	101.074	95.652
Zinsaufwendungen abzüglich Zinserträge	(9)	13.099	13.947
Veränderung der Rückstellungen		6.765	12
Gewinne/Verluste aus dem Abgang von langfristigen Vermögenswerten		1.348	-1.084
Anteil am Ergebnis von assoziierten Unternehmen		454	0
Ausschüttungen von assoziierten Unternehmen		0	0
Veränderung der Vorräte, der Forderungen aus Lieferungen und Leistungen sowie anderer Aktiva, die nicht der Investitions- oder Finanzierungstätigkeit zuzuordnen sind		-114.528	-26.496
Veränderung der Verbindlichkeiten aus Lieferungen und Leistungen sowie anderer Passiva, die nicht der Investitions- oder Finanzierungstätigkeit zuzuordnen sind		26.732	22.839
Gezahlte Ertragsteuern	(10)	-50.581	-43.574
Gezahlte Zinsen		-10.697	-11.574
Erhaltene Zinsen		314	258
Sonstige zahlungsunwirksame Aufwendungen und Erträge		11.441	1.668
<b>Cashflow aus betrieblicher Tätigkeit</b>		<b>95.475</b>	<b>175.742</b>
Einzahlungen aus Abgängen von Sachanlagen, immateriellen Vermögenswerten und als Finanzinvestition gehaltenen Immobilien		1.365	3.084
Einzahlungen aus Abgängen von finanziellen Vermögenswerten		2.792	456
Auszahlungen für Investitionen in immaterielle Vermögenswerte	(12)	-10.674	-11.806
Auszahlungen für Investitionen in Sachanlagen und als Finanzinvestition gehaltene Immobilien	(13), (14)	-155.534	-171.281
Auszahlungen für Investitionen in finanzielle Vermögenswerte	(15)	-3.450	-4.834
Auszahlungen für den Erwerb von assoziierten Unternehmen		-29.017	0
Aus-/Einzahlungen für den Erwerb von Tochterunternehmen und sonstigen Geschäftseinheiten abzgl. Zahlungsmittel		1.321	-5.323
<b>Cashflow aus Investitionstätigkeit</b>		<b>-193.197</b>	<b>-189.704</b>
Auszahlungen an Anteilseigner ohne beherrschenden Einfluss zum Erwerb von Anteilen		0	-163
Ausschüttungen an Aktionäre und Anteilseigner ohne beherrschenden Einfluss		-34.241	-37.696
Einzahlungen aus der Aufnahme von Finanzverbindlichkeiten	(25)	234.706	82.337
Auszahlungen für die Tilgung von Finanzverbindlichkeiten	(25)	-44.036	-63.135
Veränderung der kurzfristigen Kredite		-47.082	23.132
<b>Cashflow aus Finanzierungstätigkeit</b>		<b>109.347</b>	<b>4.475</b>
Zahlungswirksame Veränderung		11.625	-9.487
Einfluss von Wechselkursänderungen auf die Zahlungsmittel		-2.957	-31
Zahlungsmittel am Anfang der Periode	(19)	39.407	48.925
Zahlungsmittel am Ende der Periode		48.075	39.407
abzgl. Zahlungsmittel in den zur Veräußerung gehaltenen Vermögenswerten		-2.577	0
<b>Zahlungsmittel am Ende der Periode lt. Bilanz</b>	<b>(19)</b>	<b>45.498</b>	<b>39.407</b>

